

PARABÉNS!

Obrigado por você adquirir um aeromodelo PRINCE, desenvolvido com a mais avançada tecnologia, para realizar o seu prazer de voar.

Embora tenha características de vôo excelentes a velocidades altas e baixas, é necessário que você leia e preste atenção íntima às instruções contidas neste manual. Isto assegurará que seu aeromodelo voe como foi projetado para voar.

COMPONENTES DO KIT

- Fuselagem
- Montante para motor
- Tanque de combustível (10 .1/2 oz)
- Mangueiras para combustível
- Lincagens
- Mesa para fixação de servos
- Estabilizador
- Asa
- Par de trem de pouso
- Bequilha
- Par de hom
- 2 Parafusos 3/16"x1" para fixação da asa
- 2 Parafusos 4,2 x19 para fixação do estabilizador
- 4 Parafusos 2,9 x 16 para fixação do motor

Outros itens (não incluído no kit)

- Rádio 4 canais com 4 servos
- Motor OS 46 FX / TT 46 PRO / ST 45
- Hélice
- Espuma para envolver bateria e receptor
- spinner
- Cola epoxi 30 min.
- Rodas

PRECAUÇÕES

Seu **PEGASUS 46 S** não é um brinquedo, mas um aeromodelo sofisticado que funciona como um avião de escala real. Por causa do seu desempenho realista, se a montagem não foi feita da maneira correta, seu **PEGASUS 46 S** poderá ferir os espectadores ou causar possíveis danos a propriedades de terceiros.

Você tem que montar seu aeromodelo de acordo com as instruções contidas neste manual. Não altere ou modifique este aeromodelo. Podendo resultar em um aeromodelo ingovernável, instável ou inseguro.

Não deixe seu **PEGASUS 46 S** exposto demasiadamente a altas temperaturas (sob sol forte e interior de veículos) pois pode ocorrer deformações no aeromodelo e principalmente no canopy.

INSTALAÇÃO DO MOTOR

O seu **PEGASUS 46 S** já vem equipado com montante para motor OS 46 FX.

A fuselagem vem aberta de fábrica para acomodar o motor acima mencionado. Caso seu motor seja diferente do acima especificado, faça nova abertura e lixe as bordas para obter um melhor acomodamento.

Posicione o motor no montante e instale a base do spinner no eixo do motor. Alinhe o motor tomando por base a parte frontal da fuselagem e a base do spinner. Feito isto fure o montante e fixe o motor com os parafusos que

acompanham o kit. Siga todas as recomendações do fabricante do motor.

INSTALAÇÃO DOS SERVOS

O seu **PEGASUS 46 S** vem de fábrica com todas as aberturas dos servos pré-determinadas, desta forma instale-os corretamente conforme **figuras 1 e 2**. Siga todas as recomendações do fabricante do rádio controle.

INSTALAÇÃO DO ESTABILIZADOR

Raspe a base onde o estabilizador será colado de maneira que esta fique sem nenhuma sobra de gel coat. Alinhe o estabilizador com a fuselagem (**figura 3**). A seguir aplique cola araldite epoxi, para aumentar a rigidez e eliminar possíveis vibrações (flutter) e fixe o estabilizador definitivamente.

FIXAÇÃO DA ASA

Instale a asa na fuselagem encaixando os pinos na furação existente na fuselagem, em seguida fixe a asa com os parafusos (3/16"x1"-sextavado) que acompanham o kit.

INSTALAÇÃO DO TREM DE POUSO

Fixe o trem de pouso nas aberturas existentes na asa, observando para que os mesmos fiquem alinhados (**figura 4**).

BALANCEAMENTO

O Centro de Gravidade (CG), parte fundamental em todo aeromodelo é o que determina as suas características de vôo; ou seja, aeromodelos bem equilibrados dispensam retrimagens durante vôo em baixas ou altas velocidades, proporcionam pousos suaves, evitando stol de cauda ou de nariz, e até voam em determinados momentos sem o auxílio do piloto.

Já os aeromodelos não equilibrados estão sujeitos a stol de cauda ou de nariz quando em baixa velocidade, retrimagens constantes no rádio transmissor sempre que o motor estiver mais ou menos acelerado e ainda quebras de equipamento com grande prejuízo.

A PRINCE AIR MODEL, ao desenvolver este aeromodelo analisou os motores disponíveis no mercado e recomenda a você aeromodelista que em função do mesmo, instale o receptor do rádio e o pack de baterias conforme **figura 5**. Agindo desta forma seu aeromodelo estará perfeitamente equilibrado e com centro de gravidade correto.

O aeromodelo deverá estar pronto para voar (com todos os equipamentos instalados) e com tanque de combustível vazio durante a operação de balanceamento longitudinal. Coloque uma ponta de dedo debaixo de cada asa no ponto marcado com o adesivo "CG" e levante o modelo. Se a cauda cair ele estará "pesado de cauda" e você precisará adicionar peso ao nariz. Se o nariz cair ele estará "pesado de nariz" e, neste caso, precisará de mais peso na cauda. Procure primeiro balancear o aparelho mudando a bateria de vôo e o receptor de posição por dentro da fuselagem. Se isto não for suficiente, adicione peso no nariz ou na cauda até atingir o equilíbrio desejado.

AJUSTES INICIAIS

Para vôos iniciais a PRINCE AIR MODEL sugere os deslocamentos de superfícies de controle conforme abaixo:

Ailerons = 5 mm para baixo e 5 mm para cima

Profundor = 5 mm para baixo e 5 mm para cima

Leme = 10 mm para cada lado

Com os ajustes conforme os deslocamentos de ailerons, profundor e leme, o aeromodelo ainda será acrobático. Não aumente os deslocamentos das superfícies de controle até que você tenha familiarizado com as características de vôo deste aeromodelo.

Devido aos deslocamentos de controle pequenos, é muito importante eliminar qualquer folga ou jogo nas superfícies de controle. Pequenas folgas podem causar perda de controle da aeronave. A PRINCE AIR MODEL sugere que as dobras nos arames das varetas de comando sejam executadas de acordo com as figuras na instalação de servo de aileron para reduzir folgas de controle, que evitarão o fenômeno chamado "FLUTER"(vibração violenta de superfícies de controles).

HÉLICE

Balanceie sua hélice cuidadosamente antes do vôo. Uma hélice desbalanceada é a causa mais importante de danos devido a vibração. Isto não somente provocará folgas nos parafusos e porcas que seguram o montante e o motor, possibilitando também a quebra do montante por fadiga, com resultados desastrosos como também irá danificar o receptor de rádio, bateria e servos. A vibração provocada por hélice desbalanceada causará a formação de bolhas no combustível, que por sua vez, causará falhas de funcionamento ou paradas bruscas do motor.

PRÉ VÔO

- Verificar toda a lincagem, observando se não há folgas ou fissuras nas dobras e curvas dos arames (principalmente após executar trimagens com ajustes nos "U's") das varetas de comando.
- Verificar se os comandos de rádio obedecem as posições pretendidas.
- Checar as cargas das baterias (receptor e transmissor).
- Se você não está completamente familiarizado com a montagem de aeromodelos, peça para um aeromodelista experiente verificar se o rádio está instalado corretamente e se todas superfícies de controle obedecem aos comandos.
- Confira o aperto de todos os parafusos e se as dobradiças estão em perfeitas condições de vôo.

FIGURAS

FIGURA 1 – servo dos ailerons

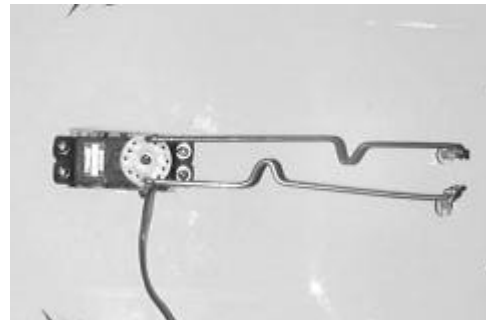


FIGURA 2 – mesa de servos

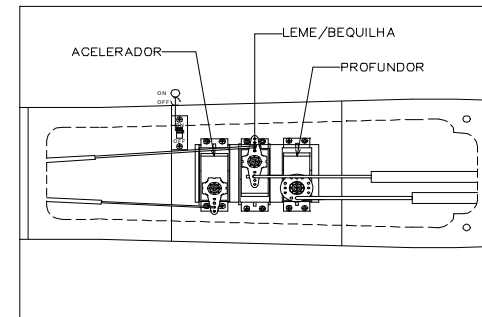


FIGURA 3 – instalação do estabilizador

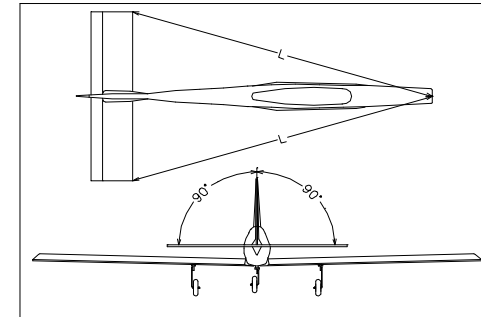


FIGURA 4 – instalação do trem de pouso

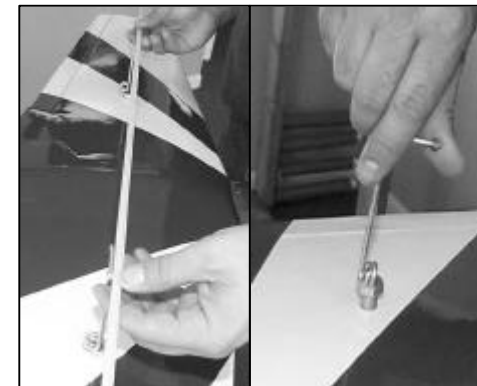


FIGURA 5 – instalação receptor e baterias

